

BSAB: MFK.21



**GBR:S BRANSCHSTANDARD FÖR VATTENTÄTA  
GOLVBELÄGGNINGAR OCH TÄTSKIKT AV PLASTMATTOR**

**MONTERINGSANVISNING FÖR  
VÅTRUMSGOLV**

# **KÄHRS UPOFLOOR ESTRAD CLASSIC**

Produkten är endast tillämplig som ytskikt i  
våtrum (ej bakom keramik).



Monteringsanvisningen är uppställd enligt GBR's  
branschstandard.  
Text markerad inom ram är produktspecifik.

**UTGÅVA XVII (2020-12-15)**

Ersätter utgåva XVI, 2018-01-01

Ej tillämplig vid tätskikt bakom keramik.

## 1 FÖRUTSÄTTNINGAR

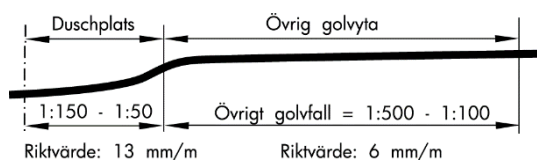
- 1.1 Underlaget skall vara rent, torrt och jämnt samt fritt från sprickor. Vidhäftningsförsämrande fläckar av färg, olja e d, liksom damm tas bort. Observera att asfalt, spill av oljor, impregneringsmedel, markeringar med tuschpennor o d kan ge missfärgning. Observera att angivet RF-värde för material gäller för byggfukt och inte fuktillskott vid golv på mark, golv över pannrum, golv med golvvärme, över högtemperaturrör i golv o d.

Vid ev. rördragning i golv förutsätts rören vara så förlagda att golv materialet inte kontinuerligt utsätts för en högre temperatur än 27°C då missfärgningar eller andra förändringar av materialet annars kan uppstå.

Läggning kan göras upp till max 85 % RF i undergolv enligt aktuell AMA Hus, YSC.1 med följande produkter: OBS! att mätning alltid skall utföras av särskild utbildad personal (exempelvis RBK-kontrollant).

- 1.2 Underlag av skivmaterial förutsätts innehålla 8 % fuktkvot (vilket motsvarar 40 % RF vid +20°C), så att inte rörelser som senare kan orsaka skador uppstår.
- 1.3 Underlaget skall uppfylla angivna toleranser för buktighet enligt aktuell AMA Hus, tabell 43. DC/-1.

Korrekt golvlutning, liksom kontroll av golvlutningen i våtutrymmet, förutsätts vara utförd innan det vattentäta skiktet monteras. I utrymmen med golvavlopp (golvbrunn) skall golvet och dess vattentäta skikt ha fall mot avloppet (brunnen). Bakfall får inte förekomma i någon del av rummet. Golvets lutning ska utformas så att tätskiktets



eventuella uppvik vid dörröppningen ligger minst 20 mm över golvbrunnens fläns i duschplatsen eller motsvarande. I små våtrum kan det vara svårt att uppnå att golvet och dess ytskikt vid dörröppningen ligger minst 20 mm över golvbrunnens fläns i och med att brunnen är placerad nära

dörröppningen, utan att det leder till för brant fall/lutning på golvet – då ska en tröskel installeras och tätskiktet ska vikas upp mot denna.

### Lutning i duschplats:

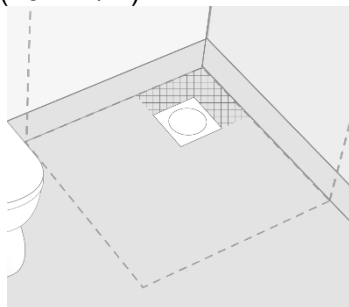
I duschplatser eller motsvarande ska golvets lutning mot golvbrunnen vara minst 1:150 (7 mm/m) och högst 1:50 (20 mm/m). Obs: Lutning mellan golvbrunn och övrig yta beskrivs i 1.3.1 nedan.

### Lutning på övrig yta:

Vid plastmatta som tät- och ytskikt rekommenderas att golvets lutning mot golvbrunnen är mellan 1:500-1:100 (2-10 mm/m) på övrig golvyta. Vid keramiskt ytskikt rekommenderas att golvets lutning mot golvbrunnen är mellan 1:200-1:100 (5-10 mm/m) på övrig golvyta.

### 1.3.1 Lutning mellan golvbrunn och intilliggande vägg:

Obs: Golvet lutning mellan golvbrunn och intilliggande väggar kan vara högst 1:50 (20 mm/m).



- 1.4 Håltagning för rör genomföringar o d förutsätts vara så dimensionerade att mellanrum mellan rör och håltagning ej förekommer. Vid avvikelser måste mellanrummet tätas.
- 1.5 Uppskjutande avloppsrör ska vara monterade och fast förankrade innan tätskiktet monteras. Avloppstosar eller avloppsrör ska sticka upp minst 40 mm över färdigt golv och vara så utformade att tätskiktet kan anslutas vattentätt mot dessa. Rören förutsätts vara placerade minst 60 mm från vägg samt att avståndet mellan rörens mantelyta (ytterkanter) är tillräckligt för att kunna montera mattan tätt mot rören.
- 1.6 Om andra typer av rör finns innebär det ett avsteg och uppfyller ej GVKs Branschregler. Avsteg ska tydligt avtalas.

## 2 FÖRBEREDELSE

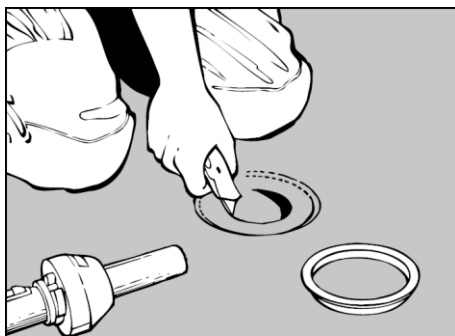
- 2.1 Damm och lösa partiklar avlägsnas noggrant.
  - 2.2 Vid spackling skall spackelmassa uppfylla krav enligt kapitlet MF i AMA Hus. Eventuella mellanrum mellan väggskiva och golv skall fyllas upp. OBS! Vid användning av 2-komponents polyesterspackel kan missfärgning uppstå vid felaktig och/eller otillräcklig blandning. Blanda ej direkt på underlaget.
- 2.3 Montering på befintlig beläggning av plast skall inte utföras. Förlimningen skall vara helt torr innan läggningen påbörjas. Eventuell befintlig beläggning skall avlägsnas. Montera ej på målade underlag, avlägsna befintlig färg och vidhäftningsförsämrande fläckar och färgrester.

- 2.4 Använd endast blyertspenna vid ev. märkning. Observera att alla markeringar med sprit/märkpenor, märk och stämpelfärger, kulspetspenna och liknande kan orsaka missfärgningar genom s.k. migration.
- 2.5 Om material från flera rullar används, skall dessa ha samma serie/tillverkningsnummer och tas i nummerföljd.
- 2.6 Före montering måste såväl material, lim som underlag ges möjlighet att anta normalt rumsklimat.
- 2.7 Rullar lagras stående.

### 3 MONTERING

- 3.1 Montering skall ske i rumstemperatur, +18 – 27 °C. Temperaturen i underlaget ska vara minst 18 °C och max 27 °C. Dessa temperaturer gäller även limmet samt det golvmaterial som ska nedlimmas. Vid golvvärme – se särskild anvisning från limleverantören. Den relativa luftfuktigheten i lokalen bör vara 20-70 %, eller enligt limleverantörens anvisning. Högre luftfuktighet medför längre torktid för limmet och risk för blåsbildning. Låg luftfuktighet medför att limmet torkar för fort och det blir sämre övervätning mellan underlag och matta. Monteringstid är bl.a beroende av typ av underlag, underlagets sugförmåga, temperatur och luftfuktighet i lokalen. Före montering måste såväl material, lim som underlag ges möjlighet att anta normalt rumsklimat.
- 3.2 Tillämpa våtlimning vid sugande underlag. Vid svagt sugande underlag tillämpas sen våtlimning/tidig häftlimning. Sen häftlimning medför ett sämre limförband och man löper dessutom risken att limränderna avtecknar sig på mattans yta. Vid golvvärme eller miljöer som utsätter golvet för höga temperaturer ska underlaget vara sugande. Lösningssmedelsbaserat kloroprenkontaktlim skall inte användas pga. missfärgningsrisk.

#### 3.3



3.3

Vid montering av plastmatta i golvbrunn, som godkänts enligt SS-EN 1253, (tidigare NKB nr 17), ska respektive golvbrunnslieferantörs monteringsanvisningar följas. Observera att limning på brunnsflänsen kan medföra missfärgningar av plastmattan.

- 3.3.1 Vid äldre brunn, tillverkad före 1990/91, rekommenderas att denna byts ut. Om brunnen ej byts ut är det ett avsteg och uppfyller ej GVKs Branschregler. Avsteg ska tydligt avtalas. Vid montering av plastmatta i golvbrunn med så kallad ställbar klämring tillverkad före 1990/91 (renovering), skall golvbrunnen kontaktlimmas med PU-kontaktlim. Brunnsätet skall sedan förslutas med Aqua Tät eller likvärdigt. Avslutningsvis monteras klämringen. OBS! Klämringen skall bottna på brunnsätet.

3.4	Limmer från följande limtillverkare rekommenderas:
	Sika/Casco Cascoproff Universal, Cascoproff, Cascoproff Extra, Cascoproff XStrong
	UZIN UZIN KE 2000 S
	Bostik Bostic Startac Combi
	Mapei Ultrabond Eco V4SP, Ultrabond ECO VS 90 Plus
	BASF Cerecit K188E
	Ardex Ardex AF 145, Ardex 180 MS
	Kiilto Kiilto M 1000 eco, Kiilto M1000 Pro, Kiilto Floor Plus

Limmängd: 4-5 m<sup>2</sup>/liter, övervåt gärna.

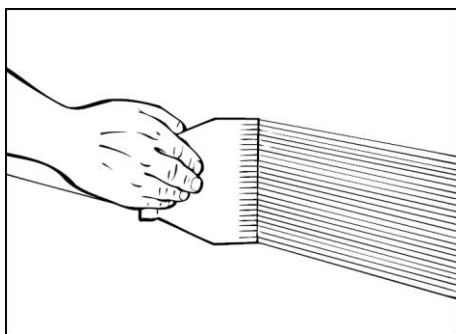
Se respektive limtillverkares rekommendationer för kompletta och uppdaterade limrekommendationer och limningsmetoder för olika underlag. Se även respektive limtillverkares rekommendationer på [www.sveff.se](http://www.sveff.se) samt [www.golvbranschen.se](http://www.golvbranschen.se), (branschrekommendation "MFK beläggning av PVC på nya betongunderlag" eller "MFK Beläggning av plastgolv utan PVC").

3.5 Felaktigt material ska ej installeras (t.ex. färgdifferens, mönsterfel, ytdefekt eller annat materialfel). Felaktigt material ska sorteras ut.

3.6 Tänk på tillägg för sockeluppvikningen samt att någon materialskarv inte får finnas inom 0,5 m radie från golvbrunn.

3.6.1 Mönsterpassning och ändvändning  
Denna golvbeläggning kräver ingen mönsterpassning och skall typiskt inte ändvändas.

3.7



3.7

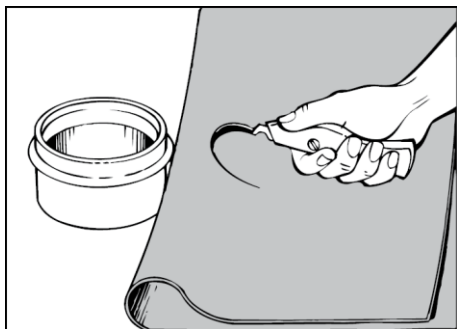
Märk sockeluppvikningens höjd (minst 100 mm) med blyerts och linjal. Sprid limmet på väggen till uppmärkningen med tandad limspackel (limmängd ca 4m<sup>2</sup>/lit). Stryk därefter ut lim på golvytan. Vid större golvytor utförs limningen etappvis efter inplacering av våderna.

3.7.1 OBS! Om kakel eller klinker ska utgöra väggbeklädnad och plastmatta ska utgöra vattentät golvbeläggning, ska golv mattans uppvik vara minst 130 mm.

3.8 Våderna lägges kant mot kant. Avståndet mellan våderna ska vara max 0,5 mm.

3.9 Gnid noggrant fast ytan så att mattan får en god förankring i limmet och så att all luft pressas ut. Arbeta från vådens mitt. Se till att fastgagningsverktyget ej repar mattan.

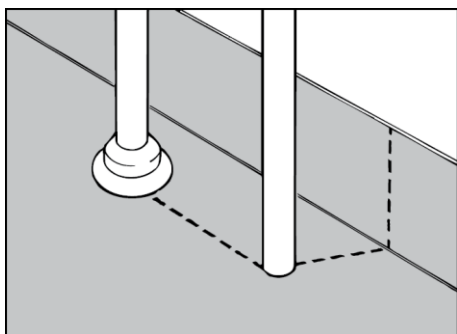
3.10



3.10

Vid genomföringar i golv skall mattan monteras så att ett uppvik av ca 15 mm erhålls. Vid avloppsrör med diameter 60 mm eller större kan ett uppvik av ca 15 mm erhållas genom att kränga mattan över röret. Vik mattan mot röret. Mät ut och markera rörets centrum på mattan och skär ett hål. Värm mattan och pressa den över röret. Efter krängning får inga genomgående sprickor förekomma. Alternativt används stosmall.

3.11

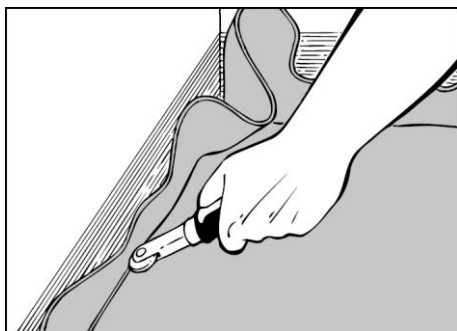


3.11

Runt rör-/rörhylsor intill vägg snittas mattan upp och pressas mot röret/rörhylsan. Snittet lägges enl. streckade linjerna i figuren. Rör för tappvatten och värmeledningar skall förses med stos som säkerställer tätheten mellan golvbeläggning och rör. Stos får inte limmas mot rör. Vid rörhylsa eller liknande kan stos limmas mot denna. För tätning används i första hand prefabricerade typgodkända stosar eller annan typgodkänd metod, vilka monteras enligt respektive tillverkarens monteringsanvisningar. Vid montering av stos som tillverkats av golvmattan skall stosen vara minst 30 mm hög.

3.11.1 Vid montering av stos som tillverkats av golvmatta vilken har PUR-förstärkt yta: Vid all lödning/smältning av material måste PUR-förstärkningen helt avlägsnas genom skrapning etc. Detta är viktigt för att få bästa vidhäftning/täthet i fogen.

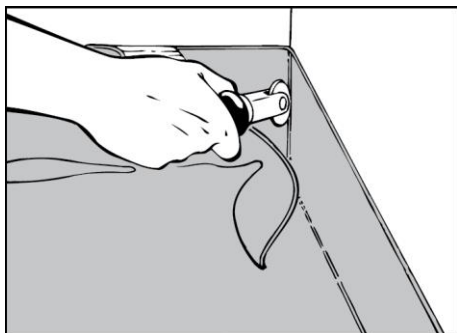
3.12



3.12

Använd hörnrulle eller annat lämpligt verktyg för vikning av mattan till en jämn radie mellan golv och vägg. Mattan värms och gnids fast mot vägg. Värm mellan matta och vägg för att få bättre limeffekt.

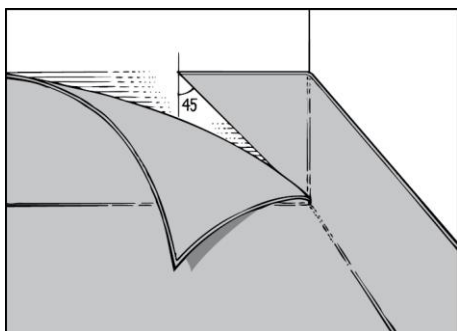
3.13



3.13

Pressa in mattan i hörnet med hörnrulle eller annat lämpligt verktyg.

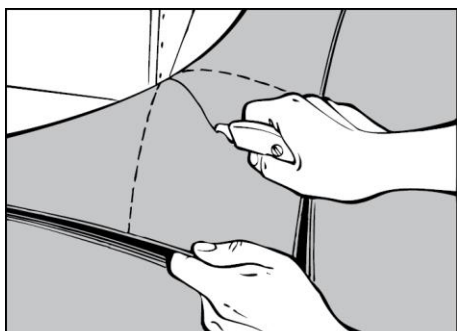
3.14



3.14

Vid inåtgående hörn placeras fogen 45° upp på väggen och skärningen avslutas/påbörjas ca 5 mm från golvet. OBS! Se till att limöverskott tas bort innan svetsning påbörjas.

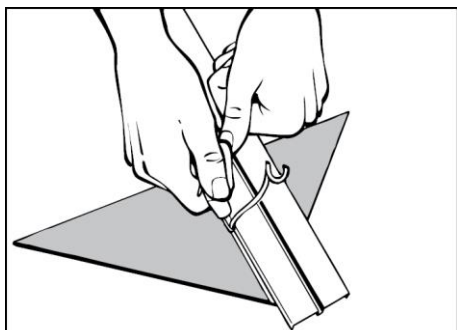
3.15



3.15

Vid utåtgående hörn viks mattan mot hörnet och snittas ca 5 mm från golvet. Hjälpelinjerna på bilden visar hörnet "överfört" till mattan och snittets placering i 45° vinkel. Här fördelas materialet lika på var sida om hörnet.

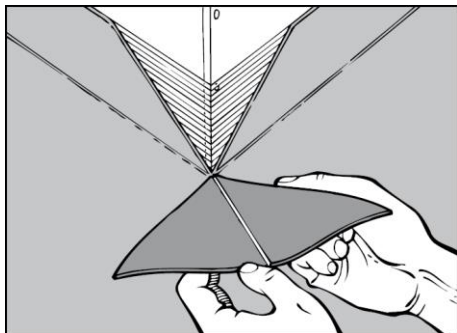
3.16



3.16

För enklare och säkrare limning av den triangelformade passbiten skärs ett spår på dess baksida med spårverktyg. Spårets djup får max vara halva mattans tjocklek.

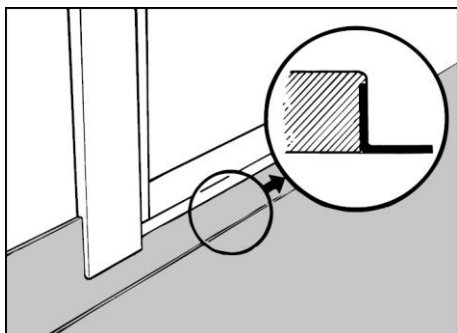
3.17



3.17

"Triangeln" kan därefter enkelt vikas och monteras på hörnet.

3.18



3.18

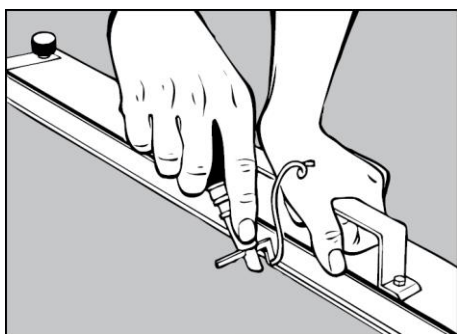
Mattan skall dras upp mot eventuell dörrtröskel. Tröskeln bör vara överfalsad (urfalsad) för mattan.

3.19 Om produkten ska anslutas mot en VVS-produkt/VVS-fläns (t ex prefabricerade schakt, fördelarskåp och inbyggnadsbox för blandare) krävs att den har ett godkännande enligt Branschkrav för anslutning av tätskikt mot VVS-produkt. Hur tätskiktet ska monteras mot VVS-produkten framgår av separat monteringsanvisning.

## 4 SVETSNING

4.1 Mattan skall alltid trådsvetsas.

4.2



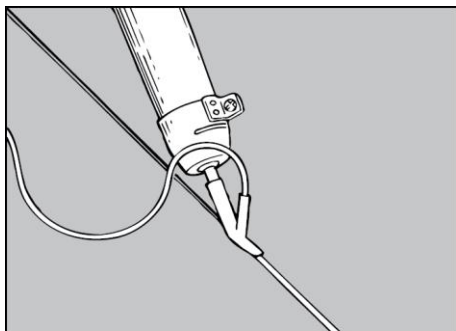
4.2

För att åstadkomma en fullgod trådsvets krävs att fogen är riktigt fasad. Bäst sker detta med en elektrisk fräs eller med lämpligt skärverktyg. Fräs eller skär spåret till ca 3/4 av mattans tjocklek. Tänk på att avståndet mellan våderna ska vara max 0,5 mm.

4.2.1 Produkten ska trådsvetsas med tillhörande original Kährs Upofloor vinyl svetstråd.



4.3

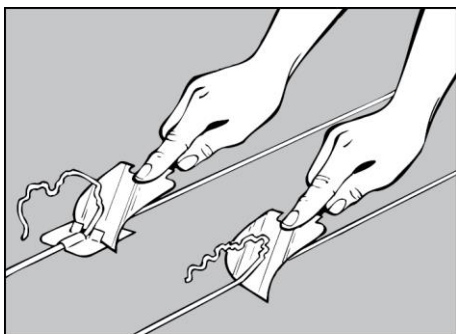


4.3

Svetsningen utföres med varmluft och snabbsvetsmunstycke. Fasning och svetsning får inte ske innan limmet torkat, vilket normalt är 8–12 timmar efter installation. Låg temperatur och/eller hög luftfuktighet kan förlänga tiden.

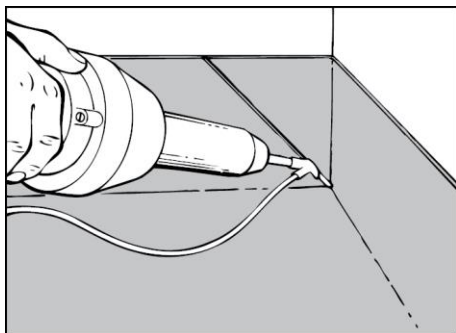
4.3.1 Vid svetsning av mattor med PUR-förstärkt yta skall snabbsvetsmunstycke med smalt luftutsläpp användas (ca 0,9 mm) för att inte PUR-ytan skall krackelera. Vid svetsning av mattor med PUR-förstärkt yta i hörn måste PUR-beläggningen avlägsnas i hörnet för att tråden skall fästa när den smälts ut. Detta kan exempelvis utföras med en bit smärgelduk eller ett slipstift. OBS! Slipa inte större yta än att tråden täcker.

4.4 OBS! att svetstråden måste kallna före renskärningen. Börja skärningen där du började svetsningen. Skärningen görs i två steg med månkniv, fogslåde, trimming knife eller likvärdigt verktyg.



4.4

4.5



4.5

Efter trådsvetsning av inåt- och utåtgående hörn ska fogen i golvvinkeln tillsmältas. (använd lödkolv eller liknande verktyg).

## 5 KONTROLL

- 5.1 Arbetet avslutas med kontroll. Se till att ytbeläggningen är fri från limrester och att inga släppor eller blåsbildningar har uppstått efter monteringen.
- 5.2 Vi rekommenderar att montören använder GVK-pumpen som egenkontroll av svetsfogar.

5.3 OBS! Vid montering av väggbeklädnad på uppvik av ytprofilerad golvbeläggning skall: *utspackling av ytprofileringen ske med våtstarkt spackel, "noppor" skäras bort, ca 30 mm från uppvikets överkant och överläpningen kaltssvetsas med lämplig kaltsvetsningämne (TypeC)*

## 6 SKÖTSELRÅD

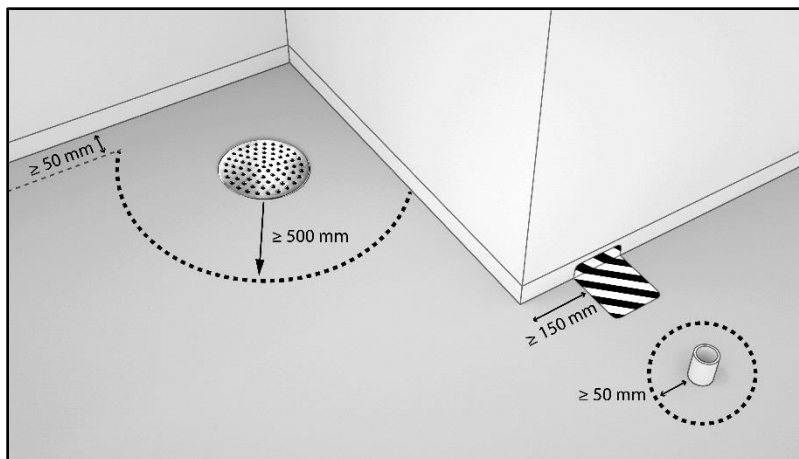
- 6.1 Se branschgemensamma SKÖTSELRÅD VÅTRUM som utgivits av Golvbranschens Riksorganisation, GBR, i samarbete med leverantörsföretag och i samråd med GVK.

## 7 DELREPARATION AV PLASTMATTAN - GOLV

Utöver generella monteringsanvisningen gäller följande

### Förutsättningar

- 7.1 Plastmattan ska vara frilagd och rengjord. Observera att underlaget ska vara rent, torr och jämt, samt fritt från sprickor, enligt 1.1.
- 7.1.1 Om plastmattan är installerad som tätskikt under keramiskt ytskikt måste denna friläggas. **lakta stor försiktighet** för att inte skada tätskiktet ytterligare.
- 7.1.2 Den del av mattan som ska delrepareras ska vara ren från fästmassa.
- 7.2 Efter att del av mattan avlägsnats, måste underlaget återställas så att kraven på förutsättningarna inför montage uppfylls, se avsnitt 1.
- 7.3 Övrig plastmatta får ej visa på skador.
- 7.3.1 Om plastmattan spruckit vid krängning (enligt 3.10) kan mattan lagas enligt denna anvisning. En avvikelserapport ska då skrivas.
- 7.3.2 Ska plastmatta på hela golvet bytas kan utförandet som beskrivs i *TK-råd 115* eller i Handbok Byggkeramik 6.2.8 *Byte av plastmatta* användas.
- 7.4 Minsta tillåtna skarvbit för reparation är 150 x 150 mm och har rundade hörn. Det är viktigt att komma åt att testa skarvens täthet med GVK-pump, vilket kräver att avståndet mellan skarv och keramikant är minst 50 mm. Det är även viktigt att kunna inspektera skadans omfattning.
- 7.5 Skarvar ska placeras:
- **Minst 500 mm från golvbrunn**
  - Minst 50 mm från fasta föremål (rör, tröskel och vägg)
  - Vid skarvning i uppvik, ska den vertikala skarven placeras minst 150 mm från ytter-/innerhörn



7.5.1 Om skadan finns i närheten av golv-vägg-vinkeln, och skarv utförs i uppviket, ska mattan skäras 20 mm under väggmattans nedersta del, dock minst 40 mm från golv.

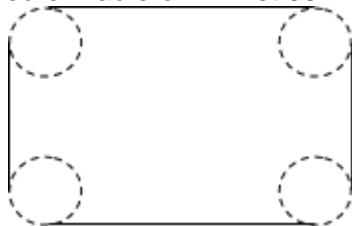
7.6 De material som ska fogas samman ska vara produkter av samma typ. Den befintliga mattan får ej vara äldre än 15 år.

7.7 Det befintliga materialet måste vara intakt och fäst på substratet så att det nya materialet kan kombineras.

### Utförande

7.8 Skrapa bort gammal fästmassa. Särskilt viktigt är det där den nya skarven ska placeras. För att underlätta borttagning av fästmassa från plastmattan kan denna fuktas upp något. **OBSERVERA** att om skadan sitter närmare än 50 mm från någon vägg, antingen på golvet eller på uppviket, räknas skadan vara i innerhörn/ytterhörn och då ska punkt 7.17 och framåt följas.

7.9 Minsta tillåtna skarvbit för reparation ska vara 150 x 150 mm och ha rundade hörn, med en radie om minst 35 mm, för att kunna utföra en svets utan avbrott.



7.10 Mät upp ytan där plastmattan ska bytas, rita sedan på och skär ut ny ersättningsmatta från mattrullen. Placera den nya mattbiten över den del som ska bytas ut. Rita och skär samt avlägsna sedan den gamla mattdelen. Se till att mattan ligger an mot underlaget när den nya mattbiten används som mall.

7.11 Kontrollera att mattan passar och att spalten mellan mattdelarna inte överstiger 0,5 mm.

7.12 Underlaget ska återställas. Samma förutsättningar som gäller vid nyinstallation ska vara uppfyllda innan återmontering sker, se avsnitt 1-3. Gör rent och förbered för att limma den nya mattan. Använd lim efter förutsättning. Om svetsning ska utföras samma dag som limning av ny passbit utförts måste den vara limmad med vattenbaserat kontaktlim.

- 7.13 Montera passbit enligt tillämpliga delar i avsnitt 3.
- 7.14 För svetsning och fogberedning se avsnitt 4. Fogarna ska trådsvetsas.
- 7.15 Om delreparation skett kring golvbrunn, skär matta med instruktion för golvbrunnen, vanligen med hjälp av särskilt verktyg från brunnsleverantören. Plastmattan kan vikas ner i golvbrunnen tidigast efter trådsvetsning, dvs. dagen efter limning av mattan. Montera mattan ned i brunnen och låst fast/fixera med klämringen.
- 7.16 Följ sedan anvisningen från 7.24 och framåt.

#### **Utförande vid delreparation av uppvik/innerhörn/ytterhörn (7.17-7.23)**

- 7.17 Om skadan sitter närmare än 50 mm från någon vägg, antingen på golvet eller på uppviket, räknas skadan vara i innerhörn/ytterhörn och då ska denna del följas.
- 7.18 Skrapa bort gammal fästmassa. Särskilt viktigt är det där den nya skarven ska placeras. För att underlätta borttagning av fästmassa från plastmattan kan denna fuktas upp något.
- 7.19 För delreparation i innerhörn/ytterhörn gäller följande:
- Skarven på lagningen ska placeras minst 150 mm ut på golvet.
  - Skarven ska placeras minst 150 mm från angränsande vägg/innerhörn/ytterhörn.
  - Skarven ska placeras minst 20 mm under väggmattans nedersta del och 40 mm från golvet
  - Skarven ska placeras minst 500 mm från golvbrunn
  - Minst 50 mm från fasta föremål (rör, tröskel och vägg)
  - Skarvbiten ska ha rundade hörn, utom det hörn som kommer att placeras i innerhörnet.
- 7.20 Mät upp ytan där plastmattan ska bytas. Se därefter till att ny ersättningsbit är lika stor som den gamla mattdelen. Den nya mattbiten ska uppfylla ovanstående mått. Skarvbiten ska ha form av en fyrhörning med rundade hörn. Det hörn som används till 45°-hörn ska dock inte vara rundat.
- 7.21 Passa sedan in den nya mattbiten.
- 7.22 Kontrollera att mattan passar och att spalten mellan mattdelarna inte överstiger 0,5 mm.
- 7.23 Montera sedan den nya delen genom att följa delarna i 7.12 – 7.15.

#### **Kontroll/säkerställande för utförandet**

- 7.24 Se till att ytbeläggningen är fri från limrester och att inga släppor eller blåsbildningar har uppstått efter monteringen.
- 7.25 Arbetet ska dokumenteras med appen Golv- & våtrumskontroll eller likvärdigt.
- 7.26 Arbetet ska **avslutas med täthetskontroll** av skarvarna med hjälp av GVK-pump.