



Tilbehør / Mouldings /

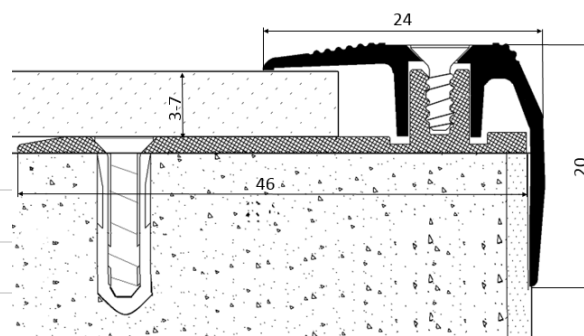
LT STAIR NOSE STEEL

To be used in stairs or steps with Kährs Luxury Tiles floors.

Produktbeskrivelse

- Easy installation - with screws.
- Flexibility in height - for flooring thickness 3 - 7 mm.

Artikelnummer	7075420LTSS
Name	LT Stair Nose Steel
EAN kode	7393969240604
Højde	3 mm
Længde	2000 mm
Bredde	24 mm
Kernemateriale	Aluminium



Beskrivelser og billedmateriale

Alle prøver, billeder og produktbeskrivelser, samt billede- og brochurespecifikationer er til for det enkle formål at give en opfattelse af artiklerne beskrevet i dem. De skal ikke være en del af en kontrakt eller have kontraktlige forpligtelser og skal kun ses som illustrative formål. Vi kan ikke garantere at din computers display eller udskriftskvaliteten reflekterer produkternes farve korrekt. Dit produkt kan variere fra billederne i denne litteratur.