

BSAB: MFK.21



# GBR:S BRANSCHSTANDARD FÖR VATTENTÄTA GOLVBELÄGGNINGAR OCH TÄTSKIKT AV PLASTMATTOR

MONTERINGSANVISNING FÖR VÅTRUMSGOLV

## KÄHRS ZERO SHEET INFINITY

Denna beläggningar följer kraven för vattentät beläggning enligt GBRs standard för vattentäta beläggningar.

Datum för anvisning: 2024-12-19

Följer GBRs mall för monteringsanvisning för golv i våtrum  
Utgåva XVIII (2023-09-01)

## 1 FÖRUTSÄTTNINGAR INFÖR GOLVLÄGGNING

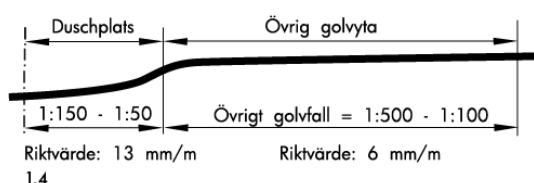
- 1.1 Underlaget skall vara rent, torrt och jämnt samt fritt från sprickor och porer. Vidhäftningsförsämrande fläckar av färg, olja eller dylikt, liksom damm tas bort. Observera att asfalt, spill av oljor, impregneringsmedel, markeringar med tuschpennor, stämpelfärg o d kan ge missfärgning. Vid tryck på golvspånskivor (exempelvis "denna sida upp") finns stor risk att texten migrerar genom plastmattan. Om golvspånskivan har ett tryck på ovansidan bör du lämna en avvikelserapport till beställaren och kontrollera leverantörens anvisning för behandling av skivan.

Vid ev. rördragning i golv förutsätts rören vara så förlagda att golvmaterial inte kontinuerligt utsätts för en högre temperatur än 27°C då missfärgningar eller andra förändringar av materialet annars kan uppstå.

Läggning kan göras upp till max 85 % RF (beräknat vid 20 °C i underlaget) i undergolv enligt aktuell AMA Hus, YHB.221. OBS! att mätning alltid skall utföras av särskild utbildad personal (exempelvis RBK-kontrollant). Observera att angivet RF-värde för material gäller för byggfukt och inte tillskjutande fukt.

- 1.2 Observera att Golvbranschen, GBR, avråder från nedlimning direkt på tät betong med vattenburna dispersionslimmer. Detta av vidhäftningsskäl. Limfukten kan inte tas upp av det täta underlaget, vilket kan leda till att limmet inte torkar och att bindningen av limmet fördröjs. Dessutom kan limfukten bidra till att en högre nivå alkalisk fukt uppstår i betongens yta, vilket kan bryta ned limmet. Av detta skäl ska lågalkalisk golvavjämning eller motsvarande skikt användas före nedlimning. Golvavjämning ska vara lågalkalisk och minst 5 mm tjock om inte annat anges.
- 1.3 Underlag av skivmaterial förutsätts innehålla 8 % fuktkvot (vilket motsvarar 40 % RF vid +20°C), så att inte rörelser som senare kan orsaka skador uppstår. Skivorna ska vara fast förankrade enligt skivleverantörens anvisning.
- 1.4 Underlaget skall uppfylla angivna toleranser för buktighet enligt aktuell AMA Hus, tabell 43. DC/-1.

Korrekt golvlutning, liksom kontroll av golvlutningen i våtutrymmet, förutsätts vara utförd innan det vattentäta skiktet monteras. I utrymmen med golvavlopp (golvbrunn) skall golvet och dess vattentäta skikt ha fall mot avloppet (brunnen). Bakfall får inte förekomma i någon del av rummet. Golvets lutning ska utformas så att tätskiktets



eventuella uppvik vid dörröppningen ligger minst 20 mm över golvbrunnens fläns i duschplatsen eller motsvarande. I små våtrum kan det vara svårt att uppnå att golvet och dess ytskikt vid dörröppningen ligger minst 20 mm över golvbrunnens fläns i och med att brunnen är placerad nära

dörröppningen, utan att det leder till för brant fall/lutning på golvet – då ska en tröskel installeras och tätskiktet ska vikas upp mot denna.

### Lutning i duschplats:

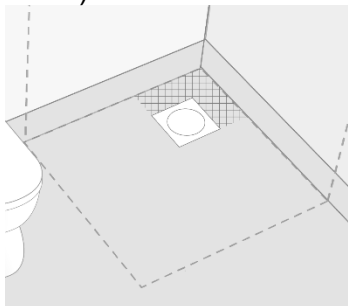
I duschplatser eller motsvarande ska golvets lutning mot golvbrunnen vara minst 1:150 (7 mm/m) och högst 1:50 (20 mm/m). Obs: Lutning mellan golvbrunn och övrig yta beskrivs i 1.3.1 nedan.

### Lutning på övrig yta:

Vid plastmatta som tät- och ytskikt ska golvet lutning mot golvbrunnen vara 1:500-1:100 (2-10 mm/m) på övrig golvyta. Vid keramiskt ytskikt ska golvet lutning mot golvbrunnen vara 1:200-1:100 (5-10 mm/m) på övrig golvyta.

#### 1.4.1 Lutning mellan golvbrunn och intilliggande vägg:

Golvets lutning mellan golvbrunn och intilliggande väggar kan vara högst 1:50 (20 mm/m).



- 1.5 Håltagning för rör genomföringar o d förutsätts vara så dimensionerade att mellanrum mellan rör och håltagning ej förekommer. Hål för genomföring i golvskena eller motsvarande ska vara utförd med högst 2 mm mellanrum mellan skiva och rör eller annan genomföringsdetalj. Vid avvikelser måste mellanrummet tätas.
- 1.6 Uppskjutande avloppsrör ska vara monterade och fast förankrade innan tätskiktet monteras. Avloppstosar eller avloppsrör ska sticka upp minst 40 mm och maximalt 60 mm över golv och vara så utformade att tätskiktet kan anslutas vattentätt mot dessa. Rören förutsätts vara placerade minst 60 mm från vägg samt att avståndet mellan rörens mantelyta (ytterkanter) är tillräckligt för att kunna montera mattan tätt mot rören.
- 1.7 Om andra typer av rör än avloppsrör finns i golvet innebär det en avvikelse från GVKs Branschregler. Avvikelser ska tydligt avtalas. Observera följande undantag från denna regel: I bad- och duschrum eller i tvättstuga där det finns vattenvärmare, värmepump eller vattenmätare ska rör genomföringar till eller från sådana apparater utföras med rör genomföringshylsa utan att det blir en avvikelse. I WC-rum får rör genomföringar även utföras utan rör genomföringshylsa, förutsatt att de har en slät yta.
- 1.8 Trösklar och dörrkarm eller motsvarande ska vara monterade innan tätskiktet appliceras. Tröskel eller motsvarande ska monteras i liv med våtrumsvägg för att möjliggöra homogent (foglöst) uppvik av tätskikt.
- 1.9 Vid renoveringar ska golvbrunnar bytas ut om de är tillverkade före 1990. Vid renoveringar ska golvbrunnar bytas ut om det inte är säkerställt att de fungerar felfritt – till exempel om de är defekta, saknar klämringar eller reservdelar. Om brunnen ej byts ut uppfyller det inte GVKs Branschregler.

## 2 FÖRBEREDELSE

- 2.1 Damm och lösa partiklar avlägsnas noggrant.
- 2.2 Vid spackling ska spackelmassa uppfylla krav enligt kapitlet MF i AMA Hus. Eventuella mellanrum större än 3 mm mellan väggskiva och golv måste fyllas upp.  
**OBS!** 2-komponents polyesterpackel ska inte användas på grund av missfärgningsrisk.

2.3 Mycket kraftigt eller ojämnt sugande underlag förlimmas med utspätt golvlím (3:4). Förlimningen skall vara helt torr innan läggningen påbörjas. Montering på befintlig beläggning av plast skall inte utföras. Eventuell befintlig beläggning skall avlägsnas. Montera ej på målade underlag, avlägsna befintlig färg och vidhäftningsförsämrande fläckar och färgrester.

2.4 Använd endast blyertspenna vid ev. märkning. Observera att alla markeringar med sprit/märkpenor, märk och stämpelfärger, kulspetspenna och liknande kan orsaka missfärgningar genom s.k. migration.

2.5 Kontrollera noga att materialets tillverknings-/serienummer överensstämmer om material från flera rullar används. Rullarna ska monteras i nummerföljd och kapföljd.

2.6 Kontrollera materialet från uppenbara fel och brister innan installation. Felaktigt material ska ej installeras (t.ex. färgdifferens, mönsterfel, ytdefekt eller annat materialfel). Felaktigt material ska sorteras ut.

2.7 Före montering måste såväl material, lim som underlag ges möjlighet att anta normalt rumsklimat.

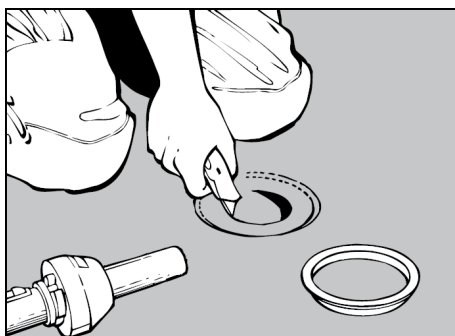
2.8 Rullar lagras stående.

### 3 MONTERING – Läggning av matta

3.1 Montering ska ske i rumstemperatur, +18–27 °C. Temperaturen i underlaget ska vara minst 18 °C och max 27 °C. Dessa temperaturer gäller även limmet samt det golvmaterial som ska nedlimmas. Vid golvvärme – se särskild anvisning från limleverantören. Den relativa luftfuktigheten i lokalen bör vara 20–70 %, eller enligt limleverantörens anvisning. Högre luftfuktighet medför längre torktid för limmet och risk för blåsbildning. Låg luftfuktighet medför att limmet torkar för fort och det blir sämre övervätning mellan underlag och matta. Monteringstid är bl.a beroende av typ av underlag, underlagets sugförmåga, temperatur och luftfuktighet i lokalen. Före montering måste såväl material, lim som underlag ges möjlighet att anta normalt rumsklimat.

3.2 Tillämpa våtlimning vid sugande underlag. Vid svagt sugande underlag tillämpas sen våtlimning/tidig häftlimning. Sen häftlimning medför ett sämre limförband och man löper dessutom risken att limränderna avtecknar sig på mattans yta. Vid golvvärme eller miljöer som utsätter golvet för höga temperaturer ska underlaget vara sugande. Lösningemedelsbaserat kloroprenkontaktlim ska inte användas pga. missfärgningsrisk.

3.3



3.3

**Vid montering av plastmatta i golvbrunn, som godkänts enligt SS-EN 1253, ska respektive golvbrunns-leverantörs monteringsanvisningar följas. Observera att limning på brunnsflänsen kan medföra missfärgningar av plastmattan.**

### 3.4 Limmer från följande limtillverkare rekommenderas:

Sika/Casco	CascoProff Universal, Schönox Emiclassic
UZIN	UZIN KE 2000S
Bostik	Bostik StarTac Combi
Mapei	Mapei V4SP
Henkel	Thomsit K188E
Ardex	Ardex AF 145, Ardex 180 MS
Kiilto	Kiilto Floor Plus

Limmängd: 4-5 m<sup>2</sup>/liter, övervåt gärna.

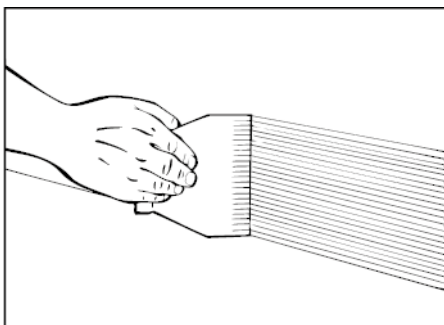
Se respektive limtillverkares rekommendationer för kompletta och uppdaterade limrekommendationer och limningsmetoder för olika underlag. Se även respektive limtillverkares rekommendationer på [www.sveff.se](http://www.sveff.se) samt [www.golvbranschen.se](http://www.golvbranschen.se), (branschrekommendation "Branschrekommendation för limning av MFK Beläggning av PVC på olika underlag" eller "Branschrekommendation för limning av MFK Beläggning av plastgolv utan PVC på olika underlag")

### 3.5 Tänk på att räkna med sockeluppvikningen samt att någon materialskarv inte får finnas inom 0,5 m radie från golvbrunn.

#### 3.5.1 Mönsterpassning och ändvändning

Denna produkter kräver ingen mönsterpassning och skall typiskt inte vådvändas.

### 3.6



3.6

Märk sockeluppvikningens höjd (minst 100 mm) med blyerts och linjal. Sprid limmet på väggen till uppmärkningen med tandad limspridare (limmängd 4-5 m<sup>2</sup>/liter beroende på underlag) alternativt kan en mjukgörarbeständig kontaktlimstejp användas. Stryk därefter ut lim på golvytan. Vid större golvytor utförs limningen etappvis efter inplacering av våderna.

#### 3.6.1 OBS! Om kakel eller klinker ska utgöra väggbeklädnad och plastmatta ska utgöra vattentät golvbeläggning, ska golv mattans uppvik vara minst 130 mm.

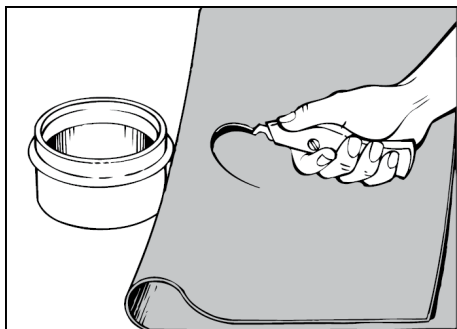
#### 3.7 Om så kallad paketvikning används för att lägga mattan i limmet, förvärm mattan där vikningen kommer att ske för att få ett så mjukt veck som möjligt som lätt kan tryckas ner. Detta för att undvika sprickbildning eller synliga vikveck.

#### 3.8 Våderna lägges kant mot kant.

Avståndet mellan våderna ska vara max 0,5 mm.

3.9 Gnid noggrant fast ytan så att mattan får en god förankring i limmet och så att all luft pressas ut. Arbeta från vådens mitt. Se till att fastgnidningsverktyget ej repar mattan.

3.10



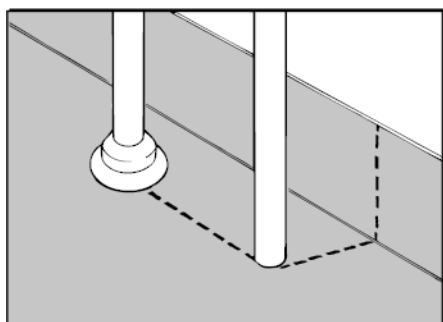
3.10

Vid genomföringar i golv ska mattan monteras så att ett uppvik av ca 15 mm erhålls. Vid avloppsrör med diameter 60 mm eller större kan ett uppvik av ca 15 mm erhållas genom att kränga mattan över röret. Tätning mot rör med mindre diameter innebär också att uppviket blir lägre än cirka 15 mm. Generellt är krängning den bästa tätningsmetoden, även om 15 mm inte kan uppnås på grund av rörets diameter. Vik mattan mot röret. Mät ut och markera rörets centrum på mattan och skär ett hål. Värm

mattan och pressa den över röret. Efter krängning får inga genomgående sprickor förekomma.

Alternativt används stosmall.

3.11 Om andra rör än avloppsrör eller rör till apparat (varmvattenberedare, vattenvärmare mm) kommer upp ur golv innebär det en avvikelse mot GVKs branschregler. Obs – för tätning av avloppsrör, se 3.10 ovan.



3.11

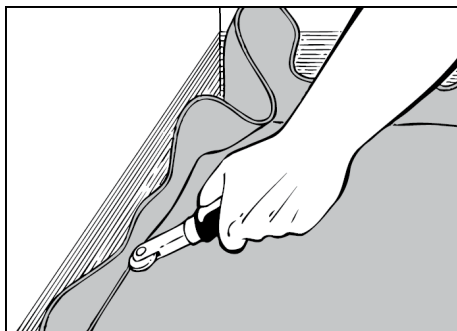
Runt rör/rörhylsor intill vägg snittas mattan upp och pressas mot röret/rörhylsan. Snittet läggs i framkant på rören enligt de streckade linjerna i figuren. Rör för tappvatten och värmeledningar ska förses med stos som säkerställer tätheten mellan golvbeläggning och rör.

Stos får inte limmas mot rör. Vid rörhylsa eller liknande kan stos limmas mot denna. För tätning används i första hand prefabricerade typgodkända stoser eller annan typgodkänd metod, vilka monteras enligt respektive

tillverkares monteringsanvisningar. Vid montering av stos som tillverkats av golvmattan skall stosen vara minst 30 mm hög.

3.11.1 Vid montering av stos som tillverkats av golvmatta vilken har förstärkt yta: Vid all lödning/smältning av material måste förstärkningen helt avlägsnas genom skrapning etc. Detta är viktigt för att få bästa vidhäftning/täthet i fogen.

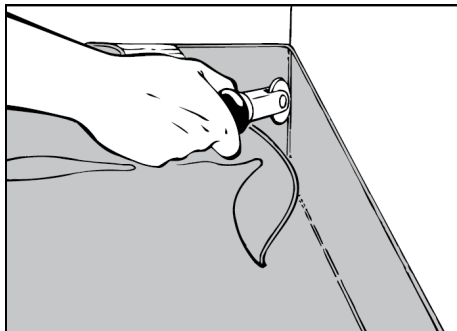
3.12



3.12

Använd hörnrulle eller annat lämpligt verktyg för vikning av mattan till en jämn radie mellan golv och vägg. Mattan värms och gnids fast mot vägg. Värm mellan matta och vägg för att få bättre limeffekt.

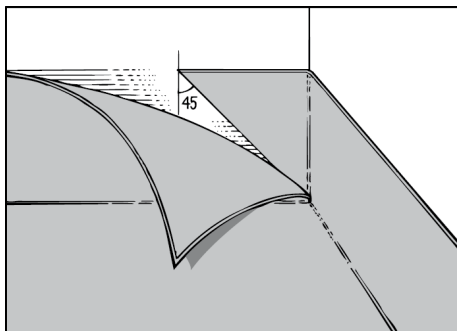
3.13



3.13

Pressa in mattan i hörnet med hörnrulle eller annat lämpligt verktyg.

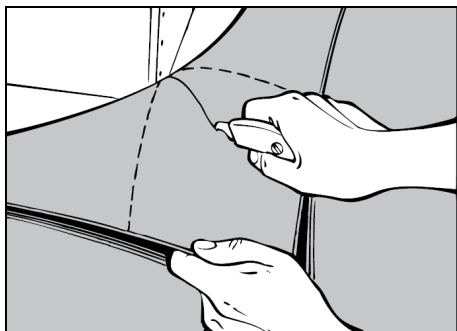
3.14



3.14

Vid inåtgående hörn placeras fogen cirka 45° upp på väggen och skärningen avslutas/påbörjas ca 5 mm från golvet. OBS! Se till att limöverskott tas bort innan svetsning påbörjas.

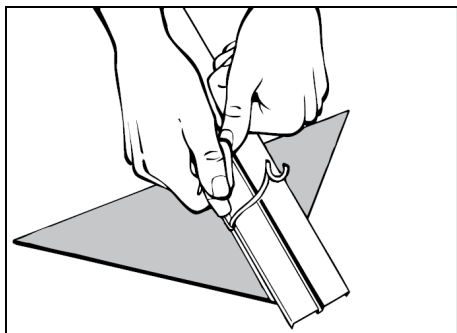
3.15



3.15

Vid utåtgående hörn viks mattan mot hörnet och snittas ca 5 mm från golvet. Hjälpplinjerna på bilden visar hörnet "överfört" till mattan och snittets placering i cirka 45° vinkel. Här fördelas materialet lika på var sida om hörnet.

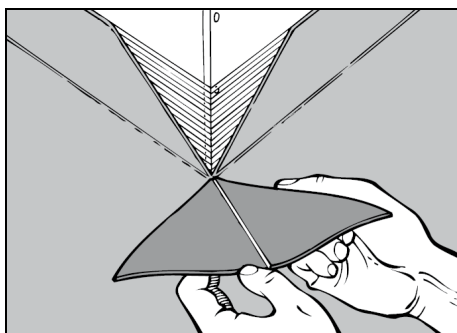
3.16



3.16

För enklare och säkrare limning av den triangelformade passbiten kan ett spår skäras på dess baksida med spårverktyg. Spårets djup får vara maximalt halva mattans tjocklek.

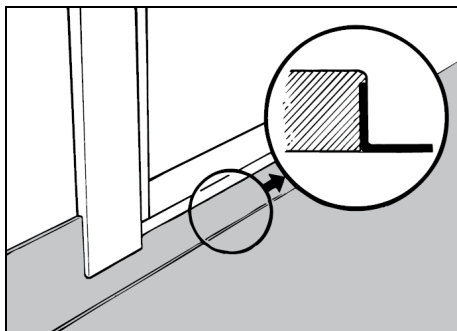
3.17



3.17

"Triangeln" kan därefter enkelt vikas och monteras på hörnet.

3.18



3.18

Mattan ska dras upp mot eventuell dörrtröskel. Tröskeln bör vara överfalsad (urfalsad) för mattan.

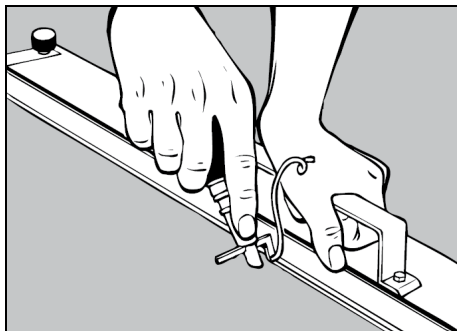
- 3.19 Om produkten ska anslutas mot en VVS-produkt/VVS-fläns (t ex prefabricerade schakt, fördelarskåp och inbyggnadsbox för blandare) krävs att den har ett godkännande enligt *Branschkrav för anslutning av tätskikt mot VVS-produkt*. En lista över godkända kombinationer finns på [gvk.se](http://gvk.se). Hur tätskiktet ska monteras mot VVS-produkten framgår av separat monteringsanvisning. För ytterligare och mer detaljerad information - kontakta din leverantör.

#### 4 MONTERING – Svetsning och lödning

- 4.1 Mattan ska alltid trådsvetsas med en tråd som är anpassad till golvmattan.



4.2

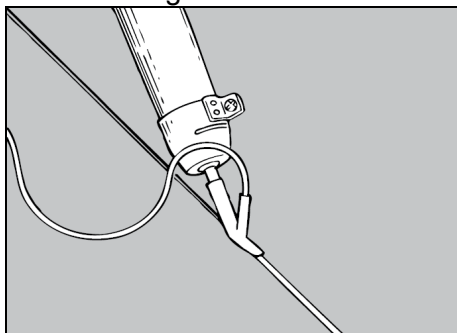


4.2

För att åstadkomma en fullgod trådsvets krävs att fogen är riktigt fasad. Bäst sker detta med en elektrisk fräs eller med lämpligt skärverktyg. Fräs eller skär spåret till ca 3/4 av mattans tjocklek. Tänk på att avståndet mellan våderna ska vara max 0,5 mm.

4.2.1 Produkten ska trådsvetsas med tillhörande original Kährs PVC fri svetstråd. Svetsa som vanlig pvc-matta.

4.3 Svetsningen utföres med varmluft och snabbsvetsmunstycke.

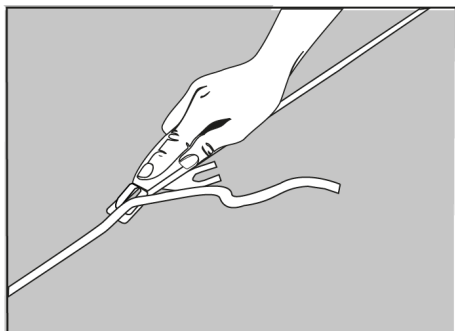


4.3

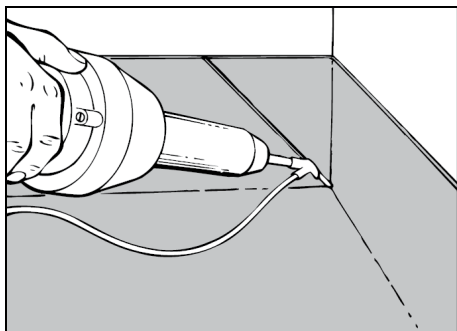
Fasning och svetsning får inte ske innan limmet torkat, vilket normalt är 8–12 timmar efter installation. Låg temperatur och/eller hög luftfuktighet kan förlänga tiden. Temperaturen för svetsningen kan variera för enskilda maskiner. Normalt är temperaturen över 400 grader. Sänk temperaturen vid svetsning av inner- och ytterhörn för att ha mer kontroll.

4.3.1 Vid svetsning av mattor med förstärkt yta ska snabbsvetsmunstycke med smalt luftutsläpp användas (ca 0,9 mm) för att inte ytan ska krackelera. Vid svetsning av mattor med förstärkt yta i hörn måste beläggningen avlägsnas i hörnet för att tråden ska fästa när den smälts ut. Detta kan exempelvis utföras med en bit smärgelduk, ett slipstift eller purväck. OBS! Slipa inte större yta än att tråden täcker.

4.4 OBS! att svetstråden måste kallna före renskärningen. Börja skärningen där du började svetsningen. Skärningen görs i två steg med svetsfogkniv (exempelvis Mozart), månkniv eller likvärdigt verktyg.



4.5



4.5

I innerhörn påbörjas svetsningen i golvvinkeln. Sänk temperaturen jämfört med långskarven. För tråden längst in i hörnet utan att låta överbliven tråd släppas ut på golvet. För mycket tråd som sticker ut medför att det är svårt att komma åt startpunkten för svetsningen. Värm upp trådstarten/ändan och mattan, tryck sedan fast änden och fortsätt upp mot slutet av uppviket. Det är mycket viktigt att hela tråden sitter fast efter att svetsningen är utförd. Är tråden lös mot golvet kommer lödningen att

misslyckas.

4.6 I ytterhörn påbörjas svetsningen på ena sidan av trekantens överkant. Värm och tryck fast starten. Fortsätt sedan ned till ytterhörnets nedre del, vänd därefter upp och avsluta på nästa sida. Det är mycket viktigt att tråden att hela tråden sitter fast efter att svetsningen är utförd. Är tråden lös mot golvet kommer lödningen att misslyckas.

4.7 Skär tråden i inner- och ytterhörn så långt ned som möjligt mot lödpunkterna. Närmast golvet används en rundad holk-kniv. Avlägsna så mycket av överflödet av tråden som möjligt.

4.8 Efter svetsning och finskärning kan det finnas behov av att finjustera. Tänk på att det i grunden är svetsningen som gör skarven tät och därför är det också viktigt att tråden sitter fast. Om den sitter fast är arbetet med skärning och lödning snabb och enkel. Använd med fördel ett separat lödverktyg, lödkolv eller liknande, alternativt svanhalsverktyget. Se till att lödverktyget är varmt och finjustera sedan resultatet med lödverktyget. Använd inte för mycket värmeblås. Om svanhalsen används kan utblåset behöva stängas av för att inte skada ytan. Om tråden inte sitter fast vid skärningen finns risk att lödningen blir en kall-lödning, vilket innebär att tråden då bara sitter fast på ytan och riskerar att släppa över tid.

## 5 KONTROLL

5.1 Arbetet avslutas med kontroll. Se till att ytbeläggningen är fri från limrester och att inga släppor eller blåsbildningar har uppstått efter monteringen.

5.2 Vi rekommenderar att montören använder GVK-pumpen som egenkontroll av svetsfogar.

## 6 SKÖTSELRÅD

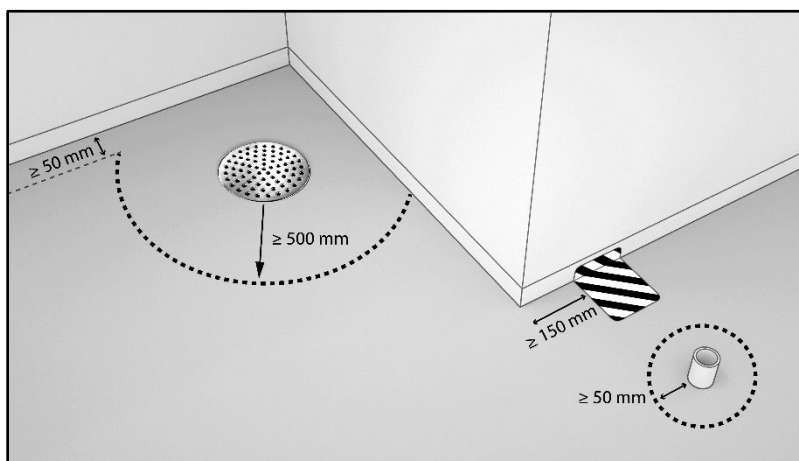
6.1 Se branschgemensamma SKÖTSELRÅD VÅTRUM som utgivits av Golvbranschens Riksorganisation, GBR, i samarbete med leverantörsföretag och i samråd med GVK.

## 7 DELREPARATION AV PLASTMATTA - GOLV

Utöver generella monteringsanvisningen gäller följande

### Förutsättningar

- 7.1 Plastmattan ska vara frilagd och rengjord. Observera att underlaget ska vara rent, torr och jämt, samt fritt från sprickor, enligt 1.1.
- 7.1.1 Om plastmattan är installerad som tätskikt under keramiskt ytskikt måste denna friläggas. **lakta stor försiktighet** för att inte skada tätskiktet ytterligare.
- 7.1.2 Den del av mattan som ska delrepareras ska vara ren från fästmassa.
- 7.2 Efter att del av mattan avlägsnats, måste underlaget återställas så att kraven på förutsättningarna inför montage uppfylls, se avsnitt 1.
- 7.3 Övrig plastmatta får ej visa på skador.
- 7.3.1 Om plastmattan spruckit vid krängning (enligt 3.10) kan mattan lagas enligt denna anvisning. En avvikelserapport ska då skrivas.
- 7.3.2 Ska plastmatta på hela golvet bytas kan utförandet som beskrivs i *TK-råd 115* eller i Handbok Byggkeramik 6.2.8 *Byte av plastmatta* användas.
- 7.4 Minsta tillåtna skarvbit för reparation är 150 x 150 mm och har rundade hörn. Det är viktigt att komma åt att testa skarvens täthet med GVK-pump, vilket kräver att avståndet mellan skarv och keramikkant är minst 50 mm. Det är även viktigt att kunna inspektera skadans omfattning.
- 7.5 Skarvar ska placeras:
- **Minst 500 mm från golvbrunn**
  - Minst 50 mm från fasta föremål (rör, tröskel och vägg)
  - Vid skarvning i uppvik, ska den vertikala skarven placeras minst 150 mm från ytter-/innerhörn



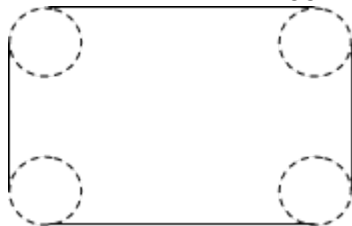
- 7.5.1 Om skadan finns i närheten av golv-vägg-vinkeln, och skarv utförs i uppviket, ska mattan skäras 20 mm under väggmattans nedersta del, dock minst 40 mm från golv.
- 7.6 De material som ska fogas samman ska vara produkter av samma typ. Den befintliga mattan får ej vara äldre än 15 år.

7.7 För delreparation materialet måste vara det samma PVC-fri typ från Kährs för att kunna ansluta nytt material.

### Utförande

7.8 Skrapa bort gammal fästmassa. Särskilt viktigt är det där den nya skarven ska placeras. För att underlätta borttagning av fästmassa från plastmattan kan denna fuktas upp något. **OBSERVERA** att om skadan sitter närmare än 50 mm från någon vägg, antingen på golvet eller på uppviket, räknas skadan vara i innerhörn/ytterhörn och då ska punkt 7.17 och framåt följas.

7.9 Minsta tillåtna skarvbit för reparation ska vara 150 x 150 mm och ha rundade hörn, med en radie om minst 35 mm, för att kunna utföra en svets utan avbrott.



7.10 Mät upp ytan där plastmattan ska bytas, rita sedan på och skär ut ny ersättningsmatta från mattrullen. Placera den nya mattbiten över den del som ska bytas ut. Rita och skär samt avlägsna sedan den gamla mattdelen. Se till att mattan ligger an mot underlaget när den nya mattbiten används som mall.

7.11 Kontrollera att mattan passar och att spalten mellan mattdelarna inte överstiger 0,5 mm.

7.12 Underlaget ska återställas. Samma förutsättningar som gäller vid nyinstallation ska vara uppfyllda innan återmontering sker, se avsnitt 1-3. Gör rent och förbered för att limma den nya mattan. Använd lim efter förutsättning. Om svetsning ska utföras samma dag som limning av ny passbit utförts måste den vara limmad med vattenbaserat kontaktlim.

7.13 Montera passbit enligt tillämpliga delar i avsnitt 3.

7.14 För svetsning och fogberedning se avsnitt 4. Fogarna ska trådsvetsas.

7.15 Om delreparation skett kring golvbrunn, skär matta med instruktion för golvbrunnen, vanligen med hjälp av särskilt verktyg från brunnsleverantören. Plastmattan kan vikas ner i golvbrunnen tidigast efter trådsvetsning, dvs. dagen efter limning av mattan. Montera mattan ned i brunnen och låst fast/fixera med klämringen.

7.16 Följ sedan anvisningen från 7.24 och framåt.

### Utförande vid delreparation av uppvik/innerhörn/ytterhörn (7.17-7.23)

7.17 Om skadan sitter närmare än 50 mm från någon vägg, antingen på golvet eller på uppviket, räknas skadan vara i innerhörn/ytterhörn och då ska denna del följas.

7.18 Skrapa bort gammal fästmassa. Särskilt viktigt är det där den nya skarven ska placeras. För att underlätta borttagning av fästmassa från plastmattan kan denna fuktas upp något.

7.19 För delreparation i innerhörn/ytterhörn gäller följande:

- Skarven på lagningen ska placeras minst 150 mm ut på golvet.
- Skarven ska placeras minst 150 mm från angränsande vägg/innerhörn/ytterhörn.
- Skarven ska placeras minst 20 mm under väggmattans nedersta del och 40 mm från golvet
- Skarven ska placeras minst 500 mm från golvbrunn
- Minst 50 mm från fasta föremål (rör, tröskel och vägg)
- Skarvbiten ska ha rundade hörn, utom det hörn som kommer att placeras i innerhörnet.

7.20 Mät upp ytan där plastmattan ska bytas. Se därefter till att ny ersättningsbit är lika stor som den gamla mattdelen. Den nya mattbiten ska uppfylla ovanstående mått. Skarvbiten ska ha form av en fyrhörning med rundade hörn. Det hörn som används till 45°-hörn ska dock inte vara rundat.

7.21 Passa sedan in den nya mattbiten.

7.22 Kontrollera att mattan passar och att spalten mellan mattdelarna inte överstiger 0,5 mm.

7.23 Montera sedan den nya delen genom att följa delarna i 7.12 – 7.15.

#### **Kontroll/säkerställande för utförandet**

7.24 Se till att ytbeläggningen är fri från limrester och att inga släppor eller blåsbildningar har uppstått efter monteringen.

7.25 Arbetet ska dokumenteras med appen Golv- & Våtrumskontroll eller likvärdigt.

7.26 Arbetet ska **avslutas med täthetskontroll** av skarvarna med hjälp av GVK-pump.



---

[www.kahrs.com](http://www.kahrs.com)